



Vierwege-Schubmaststapler Tragfähigkeit 2000 kg - 2500 kg R 20 F, R 25 F

BR 8923

Sicherheit

Durch die Fähigkeit, in alle Richtungen fahren zu können, werden überlange und überbreite Lasten mit hoher Sicherheit und Effizienz bewegt. Das Zusammenspiel von elektromagnetischer Bremse am Antriebsrad und elektrischer Bremse am Lastrad ermöglicht ein sicheres und präzises Abbremsen.

Leistungsstärke

Schnelle Hub- und Fahrgeschwindigkeiten, durch die energieeffiziente Drehstrom-Technologie, sorgen für maximale Umschlagleistung. Der Fahrtrichtungswechsel gelingt mühelos. Die Synchronisation des Antriebs- und Lastrades gewährleistet sichere, schnelle Richtungswechsel und Manöver für maximale Wirtschaftlichkeit beim Lasthandling.

Komfort

Der vollständig einstellbare ergonomische Neigesitz mit hoher Rückenlehne, luftgefederter Lordosenstütze und höhenverstellbarer Bodenplatte bietet ein hervorragendes, ermüdungsfreies Arbeitsumfeld. Die Rückenlehne ermöglicht eine spannungsfreie Drehung des Oberkörpers während der Fahrt.

Zuverlässigkeit

Das kompakte Chassis ist für maximale Festigkeit und lange Lebensdauer konstruiert. Ein niedriger Schwerpunkt sorgt für optimale Standsicherheit und hohe Resttragfähigkeiten. Leistungsfähigkeit rund um die Uhr.

Wirtschaftlichkeit

Ein integriertes, computergesteuertes Diagnosesystem sorgt für maximale Verfügbarkeit des Fahrzeugs und reduziert Kosten. Die Leistungsparameter lassen sich exakt auf die individuelle Anwendung des Kunden einstellen. Bei Betätigung eines Druckknopfes dreht sich das Antriebsrad gemeinsam mit dem rechten Tandem-Lastrad um bis zu 90°, um die Querfahrt zu ermöglichen.

Linde Material Handling

Linde

Serienausstattung/Sonderausstattung

Serienausstattung

Ausrüstung

Einzelhebelbedienung für präzise Lastaufnahme
Midi Lenkrad, einstellbar in Länge, Höhe und Winkel
360° Lenkung mit Lenkwinkelanzeige
Einpedal-Ausführung mit Fahrtrichtungsumschalter
Wartungsfreier Drehstrom Fahrmotor (7,2 kW) und Hubmotor (15 kW)
Antriebsrad und Lasträder aus Polyurethan
Batterieladezustandsanzeige
Leistungsstarke 48 V Batterien von 420 Ah bis 930 Ah
Ausschub für Batteriewechsel oder tägliche Kontrolle
Fahrzeugfreigabe über PIN-Code oder Schlüsselschalter
Trittstufe 400 mm inklusive Haltegriff
Integrierte Bedienkonsole mit 60 mm Horizontalverstellung
Höhenverstellbare Armlehne
Rückspiegel
Zinkenverstellung (560 – 1550 mm) wählbar:
a) manuell b) hydraulisch
Gefederter Komfort-Sitz mit Stoffbezug und neigbarer, hoher Rückenlehne inklusive Lordosenstütze

Elektrisch verstellbare Bodenplatte 550 – 620 mm Höhe
Bodenfreiheit 80 mm
Lastgewichtsanzeige + / - 100 kg
Hubhöhenanzeige oberhalb Freihub
Max. Fahrgeschwindigkeit 13 km/h

Mast

Neigbarer Triplex-Hubmast mit hervorragender Rundumsicht

Sicherheit

Automatisch gesteuerte Parkbremse
Elektromagnetische Bremse Antriebsrad und elektrische Lastradbremmen
Polycarbonat-Schutzscheibe zwischen Konsole und Mast
Automatische Reduzierung in Endlagen Heben und Schieben
Kriechfunktion bei Entriegelung der Batterie
Linde-Curve-Assist
Hubhöhenabhängige Fahrgeschwindigkeit
Automatische Fahrgeschwindigkeitsanpassung je nach Lastgewicht

Sonderausstattung

Manuelle oder hydraulische Zinkenverstellung bis 2220 mm Gesamtbreite
Andere Gabellängen
Automatische Horizontalstellung der Gabeln
Hubhöhenvorwahl oberhalb Freihub
Hubhöhen-Assistenz-System
Hubbegrenzung mit oder ohne Überbrückungstaster
Absenk- und Rückzugsverriegelung 600 mm mit Überbrückungstaster
Kriechgeschwindigkeit ab einer wählbaren Hubhöhe
2 x Arbeitsscheinwerfer in Gabelrichtung
Warnblitzleuchte am Fahrerschuttdach (h6 erhöht auf 2270 mm)
Warnblitzleuchte auf Kabine (h6 erhöht auf 2325 mm)
Schutzgitter auf Fahrerschuttdach
Akustische Batterieentlade-Warnung
Automatische Geräteabschaltung nach einstellbarer Zeit
Wartungsintervallanzeige
Traktionskontrolle
Gefederter PVC-Komfortsitz mit neigbarer, hoher Rückenlehne inklusive Lordosenstütze
Verlängerte Rückenlehne
Sitzheizung

12 V Steckdose
Klemmbrett
Halterung für Datenterminal
Radio / CD und MP3
Seitlicher Batteriewechsel auf Rollen
Multifunktionshalter
Seitlich angebrachte Kamera und Monitor (nicht in Kombination mit Rückspiegel erhältlich)
Sonderlackierungen
Wetterschutzkabine, beheizbar
Integriertes Ausstellfenster in Kabinentür
Gegensprechanlage
Panoramaspiegel
Große Auswahl an Batterien und Ladegeräten für Ein- und Mehrschichtbetrieb

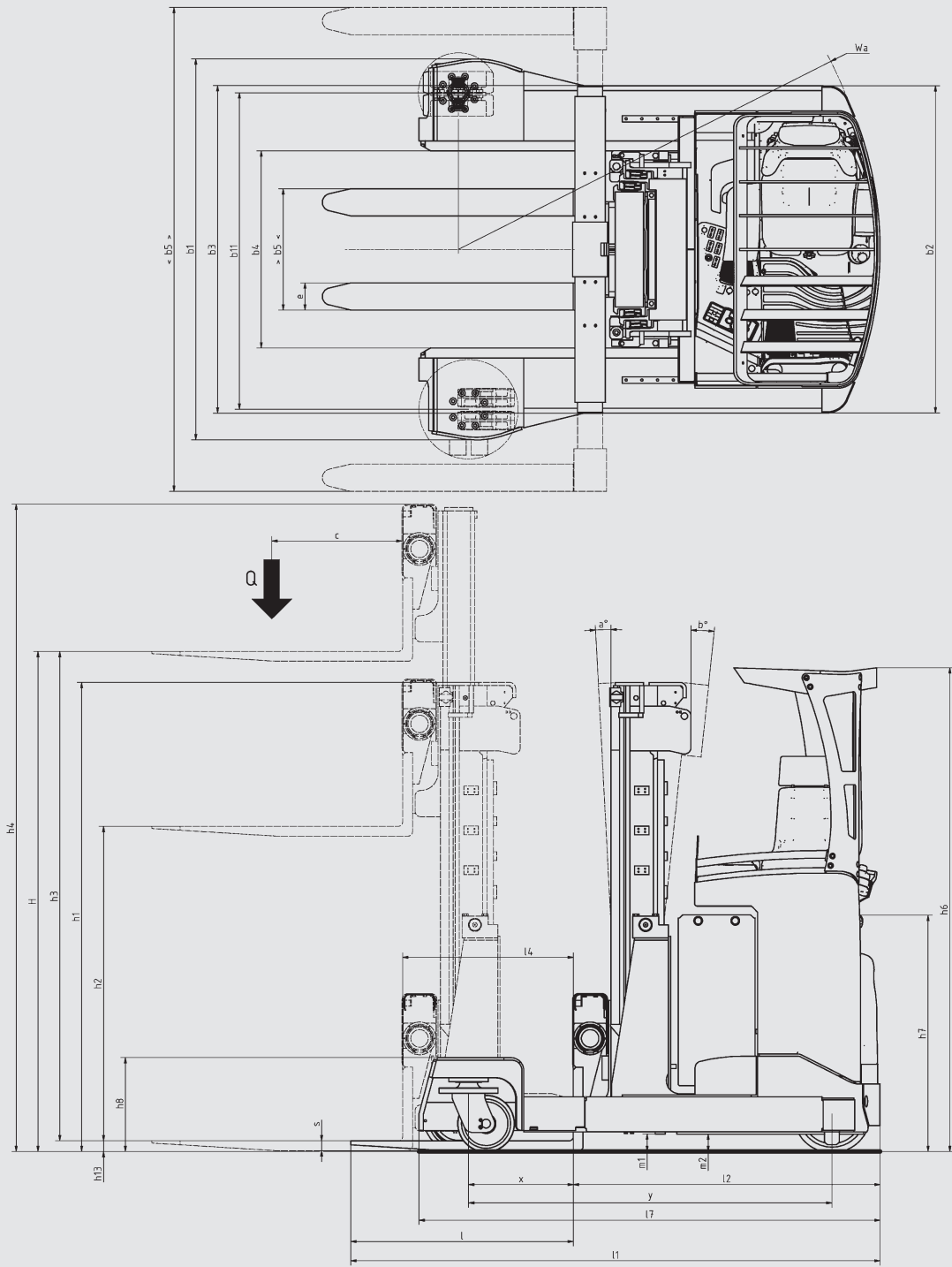
Weitere Optionen auf Anfrage

Technische Daten (gemäß VDI 2198)

Kennzeichen	1.1	Hersteller (Kurzbezeichnung)		LINDE	LINDE
	1.2	Typzeichen des Herstellers		R20F	R25F
	1.2a	Baureihe		8923	8923
	1.3	Antrieb		Elektro	Elektro
	1.4	Bedienung		Sitz	Sitz
	1.5	Tragfähigkeit/Last	Q (t)	2,0	2,5
	1.6	Lastschwerpunkt	c (mm)	600	600
	1.8	Lastabstand	x (mm)	449 ³⁾	527 ³⁾
	1.9	Radstand	y (mm)	1505	1665
Gewichte	2.1	Eigengewicht	(kg)	4360	4960
	2.3	Achslast ohne Last vorn/hinten	(kg)	2550 / 1810	2880 / 2080
	2.4	Achslast Gabel vor mit Last vorn/hinten	(kg)	800 / 5560	660 / 6800
	2.5	Achslast Gabel zurück mit Last vorn/hinten	(kg)	2349 / 4011	2770 / 4690
Räder, Fahrwerk	3.1	Bereifung Vollgummi, SE, Luft, Polyurethan		Polyurethan	Polyurethan
	3.2	Reifengröße, vorn		Ø 355 x 155	Ø 355 x 155
	3.3	Reifengröße, hinten		Ø 320 x 100 / Ø 260 x 85	Ø 320 x 100 / Ø 260 x 85
	3.5	Räder, Anzahl vorn/hinten (x = angetrieben)		1x / 4	1x / 4
	3.6	Spurweite, vorne	b10 (mm)	0	0
	3.7	Spurweite, hinten	b11 (mm)	1444	1444
	Grundabmessungen	4.1	Neigung Hubgerüst/Gabelträger, vor/zurück	a/b (°)	1,5/3,5 1,0/3,0 1,0/1,0 ⁴⁾
4.2		Höhe Hubgerüst eingefahren	h1 (mm)	2800	3367
4.3		Freihub	h2 (mm)	2070	2637
4.4		Hub	h3 (mm)	6250	7500
4.5		Höhe Hubgerüst ausgefahren	h4 (mm)	7000	8250
4.7		Höhe über Schutzdach (Kabine)	h6 (mm)	2215	2215
4.8		Sitzhöhe/Standhöhe	h7 (mm)	1087	1087
4.10		Höhe Radarme	h8 (mm)	430	430
4.15		Höhe gesenkt	h13 (mm)	50	50
4.19		Gesamtlänge	l1 (mm)	2473 ³⁾	2555 ³⁾
4.20		Länge einschließl. Gabelrücken	l2 (mm)	1323 ³⁾	1405 ³⁾
4.21		Gesamtbreite	b1/b2 (mm)	1744 / 1498	1744 / 1498
4.22		Gabelzinkenmaße	s/e/l (mm)	45 x 125 x 1150	45 x 125 x 1150
4.23		Gabelträger ISO 2328, Klasse/Typ A, B		-	-
4.24		Gabelträgerbreite	b3 (mm)	1500	1500
4.25		Gabelaußenabstand, min./max.	b5 (mm)	556-1555 / 556-2220	556-1555 / 556-2220
4.26		Breite zwischen Radarmen	b4 (mm)	903	903
4.28		Vorschub	l4 (mm)	704 ³⁾	782 ³⁾
4.32		Bodenfreiheit Mitte Radstand	m2 (mm)	80	80
4.33		Arbeitsgangbreite bei Palette 1000 x 1200 quer	Ast (mm)	2787 ³⁾	2896 ³⁾
4.34	Arbeitsgangbreite bei Palette 800 x 1200 längs	Ast (mm)	2823 ³⁾	2915 ³⁾	
4.35	Wenderadius	Wa (mm)	1772	1932	
4.37	Länge über die Radarme	l7 (mm)	1942	2102	
Leistungsdaten	5.1	Fahrgeschwindigkeit mit/ohne Last	(km/h)	13 / 13; (8 / 11,3) ³⁾	13 / 13; (8 / 11,3) ³⁾
	5.2	Hubgeschwindigkeit mit/ohne Last	(m/s)	0,33 / 0,55	0,32 / 0,53
	5.3	Senkgeschwindigkeit mit/ohne Last	(m/s)	0,54 / 0,47	0,53 / 0,53
	5.4	Schubgeschwindigkeit mit/ohne Last	(m/s)	0,2 / 0,2	0,2 / 0,2
	5.8	Max. Steigfähigkeit mit/ohne Last	(%)	10,0 / 15,0	9,0 / 14,0
	5.9	Beschleunigungszeit mit/ohne Last	(s)	5,7 / 5,0	6,2 / 5,2
	5.10	Betriebsbremse		elektrisch/mechanisch	elektrisch/mechanisch
Antrieb / Motor	6.1	Fahrmotor, Leistung S2 60 min	(kW)	7,2	7,2
	6.2	Hubmotor, Leistung bei S3 15%	(kW)	15	15
	6.3	Batterie nach DIN 43531/35/36 A,B,C,nein		43 531 / C	43 531 / C
	6.4	Batteriespannung, Nennkapazität K5	(V/Ah)	48 / 465	48 / 620
	6.5	Batteriegewicht (± 5%)	(kg)	712	892
Sonst.	8.1	Art der Fahrsteuerung		elektronisch/stufenlos	elektronisch/stufenlos
	8.2	Arbeitsdruck für Anbaugeräte	(bar)	150	150
	8.3	Ölmenge für Anbaugeräte	(l/min)	25	25
	8.4	Schallpegel, Fahrerohr	(dB(A))	59,7	59,7

1) Andere Batteriekapazitäten verändern die angegebenen Daten.
2) 1/1 ab Hubhöhe größer 6750 mm

3) Inkl. a = 200 mm Sicherheitsabstand
4) vorwärts; (rückwärts)



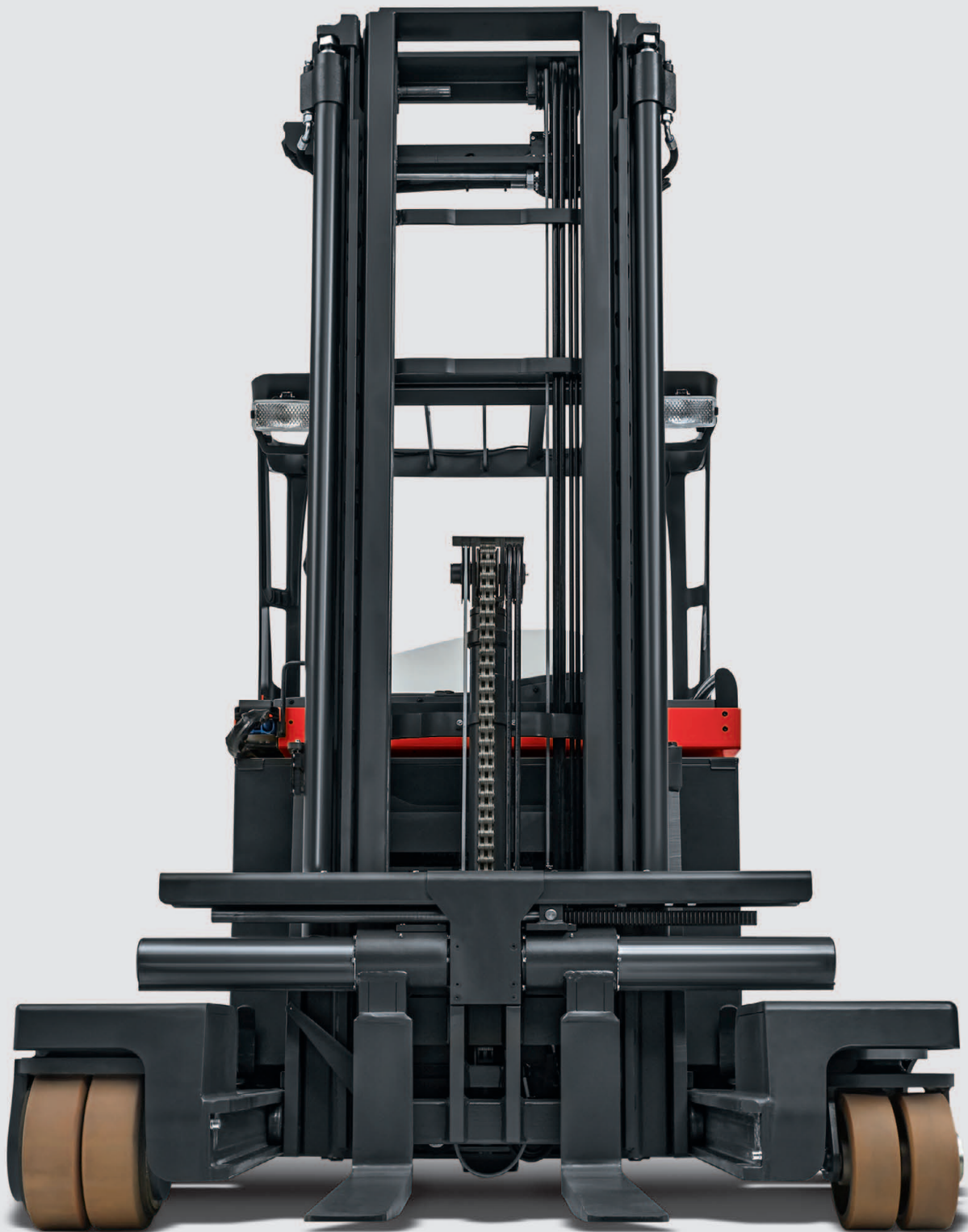
Hubmaste R 20 F

Hub	h3	4300	4900	5200	5800	6250	6750	7450	7950	8450
Freihub	h2	1420	1620	1720	1920	2070	2237	2470	2637	2803
Masthöhe gesenkt	h1	2150	2350	2450	2650	2800	2967	3200	3367	3533
Masthöhe gehoben	h4	5050	5640	5950	6550	7000	7500	8200	8700	9200

Hubmaste R 25 F

Hub	h3	4450	4750	5350	5800	6300	7000	7500	8000	8450	8950	9300	9650
Freihub	h2	1620	1720	1920	2070	2237	2470	2637	2803	2953	3120	3237	3353
Masthöhe gesenkt	h1	2350	2450	2650	2800	2967	3200	3367	3533	3683	3850	3967	4083
Masthöhe gehoben	h4	5200	5500	6100	6550	7050	7750	8250	8750	9200	9700	10050	10400

Weitere Hubhöhen auf Anfrage.



Produktinformation

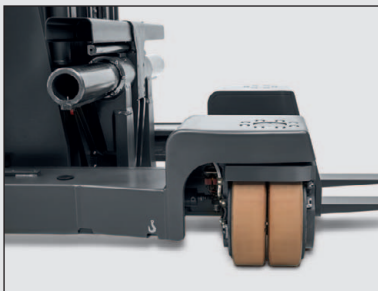
Komfortabler Arbeitsplatz

- Ergonomischer, neigbarer Sitz, höhenverstellbar mit Lordosenstütze
- Ermüdungsfreie Drehung des Oberkörpers während der Fahrt und des Manövrierens
- Hervorragende Sicht auf Gabeln und Last ohne Kopf und Nacken zu überstrecken
- Einstellbare Lenk- und Bedieneinheit
- Gepolsterte, einstellbare Armlehne
- Elektrisch einstellbare Bodenplatte 550 – 620 mm Höhe



Manövrierfähigkeit

- Hohe Flexibilität und Wendigkeit im Umgang mit langen und breiten Lasten, durch die Fähigkeit, in alle Richtungen fahren zu können
- Synchronisiertes Lenksystem für schnelle und stufenlose Wechsel zwischen Normal- und Seitwärtsfahrt
- 360° Lenkung mit Fahrtrichtungsschalter

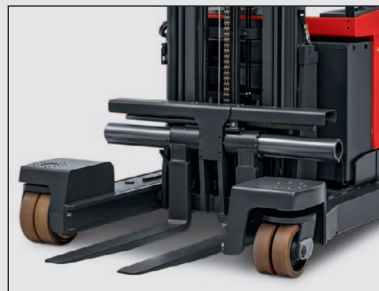


Service

- Einfacher Servicezugang
- Wartungsfreie Drehstrom Fahr- und Hubmotore
- Moderne, digitale Steuerung ermöglicht individuelle Einstellung der Leistungsparameter
- Moderne CAN-Bus-Technologie
- Bis zu 1000 Betriebsstunden bis zum nächsten Wartungsintervall

Mast und Lasthandling

- Neigbarer Triplex-Freischhubmast mit vollem Freihub
- Individuelle Einstellbarkeit von Hub-, Senk-, Schub-, und Seitenschubbewegungen
- Gabelzinken verstellbar für effizienteres Lasthandling, manuell oder hydraulisch; Standard: 560 -1550mm, Optional: 560 – 2220mm



Elektrische Steuerung

- Kundenspezifisch parametrierbar
- Sehr hohe Sicherheit und Zuverlässigkeit
- Hohe Energieeffizienz
- Automatischer Selbst-Check der Elektronik beim Start des Fahrzeugs

Stabilität

- Chassisstruktur für höchste Festigkeit und Langlebigkeit
- Niedriger Schwerpunkt für hohe Stabilität und Resttragfähigkeiten
- Integrierter Gabelträger mit Seitenschieber für einfaches Lasthandling
- Hydraulische Zinkenverstellung optional
- Räder aus Polyurethan

Batterien

- Batteriekapazitäten für alle Anwendungen: 420 Ah bis 930 Ah
- Einfaches und schnelles vertikales Wechseln der Batterie
- Optional: Seitlicher Batteriewechsel
- Optional: Akustischer Warnton bei schwacher Batterie



Arbeitsplatz

- Optimale Sicht durch neu gestaltetes Dachschutzgitter
- Wetterschutzkabine mit elektrischer Heizung
- Dokumentenfach mit Becherhalter
- 12 V Steckdose zum aufladen externer Geräte
- Ablagefach, Getränke- und Stifthalter
- Seitlich angebrachte Kamera und Monitor

Änderungen im Sinne des Fortschritts vorbehalten. Abbildungen und technische Angaben können Optionen enthalten und sind für die Ausführung unverbindlich. Alle Maßangaben unterliegen den üblichen Toleranzen.