



Automatisierte Transportlösung

G-MATIC HP 10

Tragfähigkeit 1,0 t | Baureihe 8928

Autonomes Transportwunder

- Autonome Transportlösung für mittlere bis lange Entfernungen im Mischbetrieb
- Tragfähigkeit 1000 kg und maximale Geschwindigkeit von 8 km/h für den schnellen Transport von Lasten
- Navigation mit natürlichen Merkmalen für optimale Orientierung ohne zusätzliche Infrastruktur
- Selbstständiges Umfahren von Hindernissen und flexible Lastaufnahme für störungsfreie Prozessabläufe
- Cloud-basierte Software-Steuerung für mühelose Implementierung und optimale Anpassung

TECHNISCHE DATEN (gemäß VDI 2198)

Merkmale	1.1	Hersteller (Kurzbezeichnung)		Linde MH
	1.2	Modell		C-MATIC HP 10
	1.2.a	Baureihe		8928-01
	1.3.	Antrieb		Elektro
	1.4	Bedienung		Automatisch
	1.5	Nenntragfähigkeit / Last	Q (t)	1.0
Gewichte	1.8	Lastabstand	x (mm)	390
	2.1	Eigengewicht	(kg)	170 ¹⁾
Räder / Fahrwerk	3.1	Bereifung Vollgummi, SE, Luft, Polyurethan		Vulkollan
	3.4	Zusatzräder (Abmessungen)	(mm)	160 × 45
	3.5	Räder, Anzahl vorn/hinten (x = angetrieben)	(∅)	2 x +2
	3.6	Spurweite, vorne	b10 (mm)	584
Grundabmessungen	4.4	Hub	h3 (mm)	40
	4.15	Höhe gesenkt	h13 (mm)	222 ²⁾
	4.16	Ladeflächenlänge	l3 (mm)	1021 ³⁾
	4.18	Ladeflächenbreite	b9 (mm)	619 ⁴⁾
	4.19	Gesamtlänge	l1 (mm)	1440
	4.21	Gesamtbreite	b1 (mm)	634
	4.33	Lastabmessungen b12 × l6	b12 × l6 (mm)	860 × 1260
	4.34	Arbeitsgangbreite bei vorgegebenen Lastabmessungen	Ast (mm)	2948 ⁵⁾
4.35	Wenderadius	Wa (mm)	1592 ⁶⁾	
Leistungsdaten	5.1	Fahrgeschwindigkeit mit / ohne Last	(m / s)	2.2
	5.2	Hubgeschwindigkeit mit / ohne Last	(m / s)	0.0203
	5.3	Senkgeschwindigkeit mit / ohne Last	(m / s)	0.0203
Antrieb / Motor	6.4	Batteriespannung / Nennkapazität (5 h)	(V) / (Ah) o. (kWh)	48 / 120
Sonstiges	10.7	Schalldruckpegel LpAZ	(dB(A))	< 70

1) Gewicht Adapterplatte +45 kg

2) Adapterplatte +158 mm

3) Adapterplatte l3=1200

4) Adapterplatte b9=606

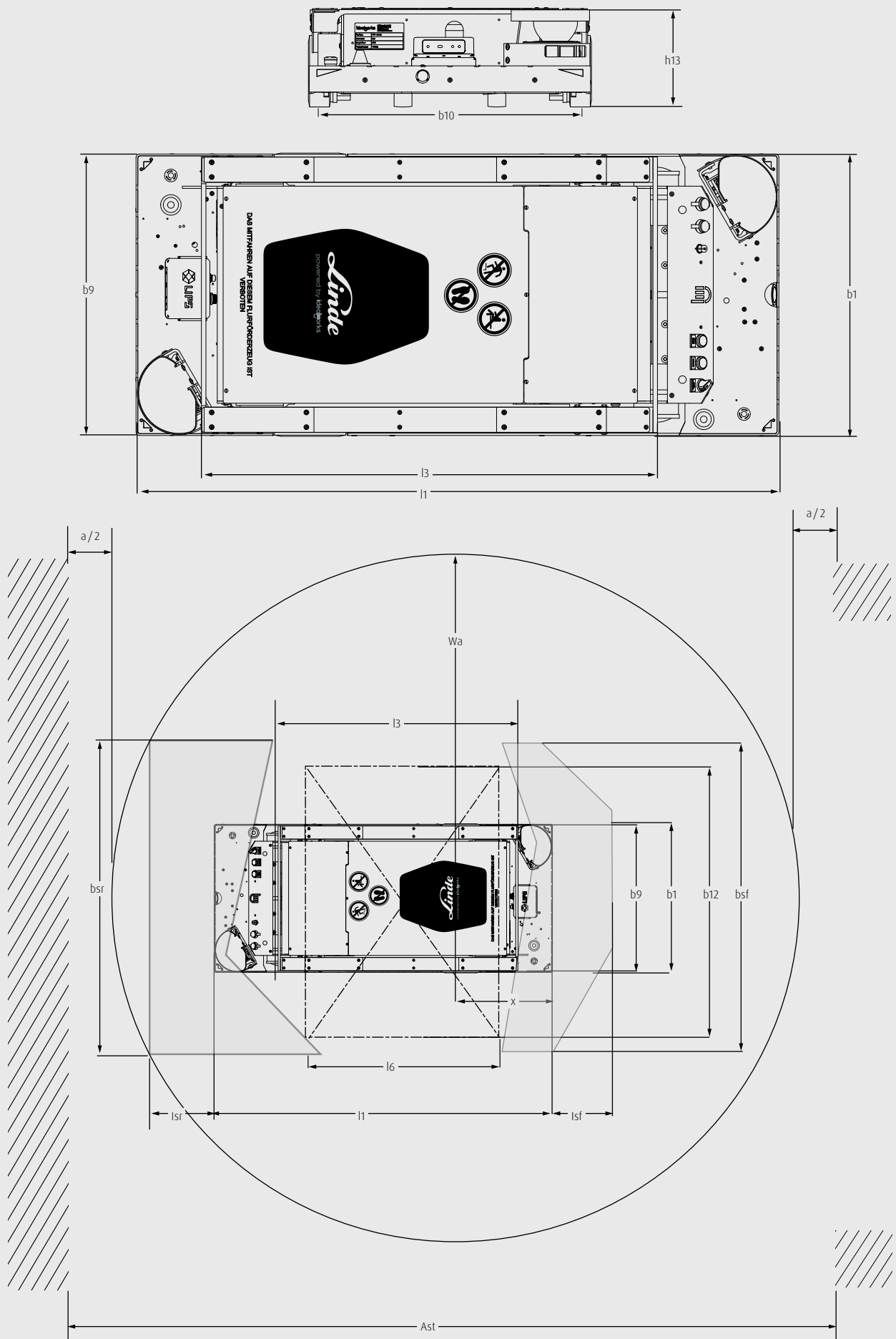
5) Inkl. a=200 mm Sicherheitsabstand (mind.)

Hohe Toleranz (+/-300 mm & +/-15°) 90°-Aufnahme, Ast=3669 mm

Mit Adapterplatte Ast=2857 mm

6) Mit Adapterplatte und EPAL1 oder EPAL3
(beladen 800, 1000 × 1200) Wa=1327 mm

C-MATIC HP 10



Abmessungen Sicherheitsfeld vorne min. 185 x 1650 mm (l_{sf} x b_{sf}) und hinten min. 185 x 1650 mm (l_{sr} x b_{sr})
 $Ast = 2 * W_a + a$, mit $a = 200$ mm

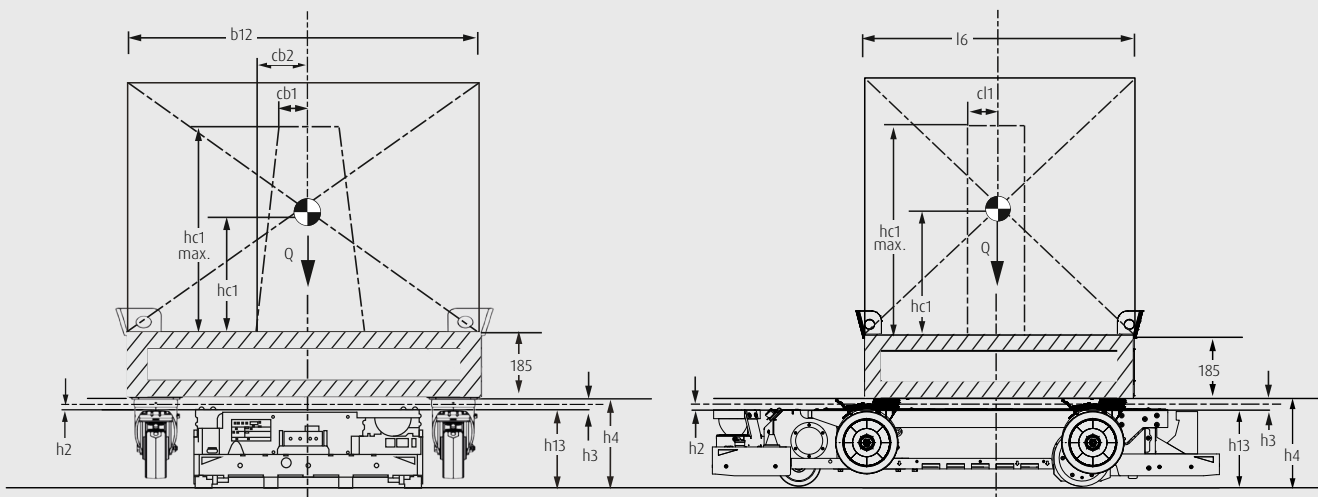
ANWENDUNGSFÄLLE

Anwendungen	Abmessungen Ladungsträger	Max. Tragfähigkeit	Bauhöhe (Hub abgesenkt)	Hub	Gesamthöhe, max. ausgefahren
	$l_6 \times b_{12}$ [x m ²] (mm)	Q (kg)	h ₁₃ (mm)	h ₃ (mm)	h ₄ (mm)
Trolley-Transport	1260 × 860 x 235	1000	222	40	262
Direkter Palettentransport	1200 × 800 1200 × 1000	1000	380	40	420

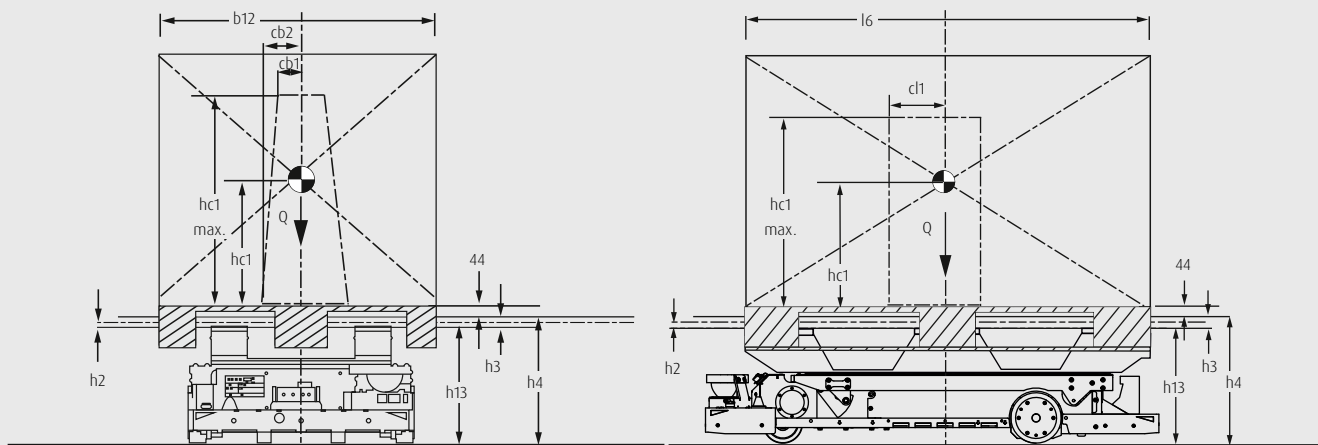
Fahrzeugvarianten	Einstieghöhe	Max. Höhe Schwerpunkt ²⁾	Max. Verschiebung des Schwerpunkts in Hauptfahrtrichtung (l)	Max. Verschiebung des Schwerpunkts seitlich zur Hauptfahrtrichtung (b)	
	h ₁₃ + h ₂ ¹⁾ (mm)	hc ₁ (mm)	cl ₁ (mm)	cb ₁ (mm)	cb ₂ (mm)
Plattform für Trolley-Transport	235	800	30	60	80
Adapterplatte für den direkten Palettentransport	400	800	30	60	80

1) h₂ = Freihub 2) CoG = Center of Gravity (Schwerpunkt)

TROLLEY-TRANSPORT

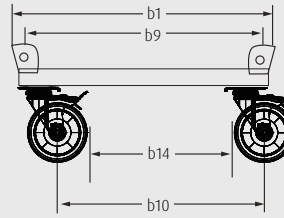
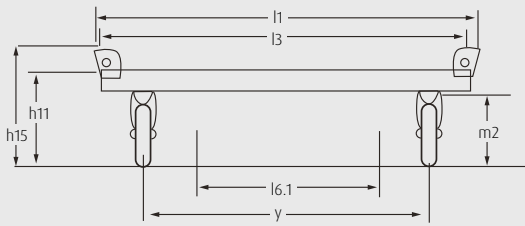


PALETTENTRANSPORT



ZUSÄTZLICHE AUSRÜSTUNG (TECHNISCHE ANFORDERUNGEN)

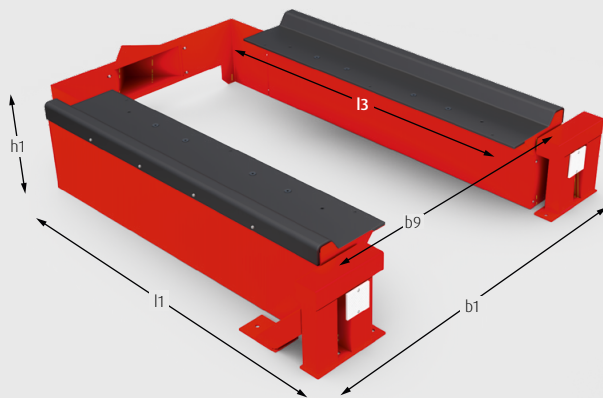
TROLLEY-TRANSPORT



Merkmale	Trolley
Grundabmessungen $l1 \times b1 \times m2$ (mm)	810 × 1210 × 235
Lastabmessung $b9 \times l3$ (mm)	800 × 1200
Min. Einfahrmaß $l6.1$ (mm)	> 660

- Zuverlässiger Trolley-Transport ist gewährleistet
- Entwickelt für hohe Toleranzen an den Aufnahmeplätzen

PALETTENTRANSPORT



Aufnahme- und Absetzstation



C-MATIC HP mit Adapterplatte

Merkmale	C-MATIC HP 10 Palettenlänge EPAL1	C-MATIC HP 10 Palettenlänge EPAL3
Grundabmessungen $l1 \times b1 \times h1$ (mm)	1610 × 1134 × 325	1762 × 1235 × 235
Auflagefläche Palette $h11$ (mm)	280	280
Lastabmessung $l3 \times b9$ (mm)	1200 × 800	1200 × 1000
Max. Traglast (kg)	1000	1000

- Zuverlässiger Palettentransport wird durch Aufnahme- und Absetzstation gewährleistet
- Entwickelt für den Längstransport von Paletten

LADESTATION FÜR AUTOMATISIERTES LADEN

Vollautomatisches Laden

- Zwischenladen während der Arbeitspausen
- Laden mehrerer Fahrzeuge mit nur einer Station
- Laden eines Fahrzeugs auch in beladenem Zustand



LADEGERÄT

Modell		48 V 40 A 1,9 kW	
Basis	Steckertyp	Typ F (EU) oder G (UK)	
	Abmessungen b × l × h	(mm)	830 × 788 × 288
Gehäuse	Gewicht	(kg)	40
	Länge des Stromversorgungskabels	(m)	2,5
	Nennspannung	(V)	230
Eingang	Netzabsicherung	(A)	16
	Leistung	(W)	3680
	Netzfrequenz	(Hz)	50 / 60
	Leistung	(W)	1920
Ausgang	Spannung	(V)	48
	Stromstärke	(A)	40
	Umgebungstemperatur	(°C)	+5 / +30
Sonstiges	Lagertemperatur	(°C)	+5 / +30

SERIENAUSSTATTUNG / SONDERAUSSTATTUNG

Modell		C-MATIC HP 10 mit Ladeplattform	C-MATIC HP 10 mit Adapterplatte
Digitalisierung	Intelligente Routing-Algorithmen	●	●
	Intelligente Ladelogik	●	●
	Standardschnittstellen zu bestehenden WMS, ERP etc.	○	○
	Standardschnittstellen zu Infrastruktur: Türen, Förderer etc.	○	○
Sicherheit	Steuertasten (Ein, Aus, Reset)	●	●
	Sicherheit des Personals rund um den Roboter durch zwei diagonale Sicherheitsscanner	●	●
	Sicherheitsfeldschalter zwischen angehobener und abgesenkter Plattform	●	●
	Zwei diagonal angeordnete Not-Aus-Tasten	●	●
	Audiokommunikation	●	●
Beleuchtung	Roboter-Statusleuchte	●	●
	Fahrtrichtungsanzeiger beim Abbiegen	●	●
	BlueSpot in Fahrtrichtung vorwärts und rückwärts	●	●
	Indirekte Bodenbeleuchtung	●	●
	Mehrfarbige Statussäule auf der Rückseite des Roboters	○	○
Lasten-Handling	Lastaufnahme mit hohen Toleranzen bei manueller Positionierung auf markiertem Boden	●	–
	Navigation mit natürlichen Merkmalen basierend auf SLAM-Technologie	●	●
	Kamerabasierte Lasterkennung	●	–
	Trolley-Transport in Längslauf mit Lastabmessungen von 1200 × 800 mm	●	–
	Trolley-Transport mit kundenspezifischen Lastabmessungen < 1600 × 1600 mm	○	–
	Palettentransport in Längsrichtung mit EPAL1- und EPAL3-Paletten	–	●
Umgebung	WLAN-Kommunikation	●	●
	Umgebungstemperatur +5/ +40°C	●	●
Energie	Li-Ionen-Batterie	●	●
	Anschlüsse für automatisches Zwischenladen	●	●
	Ladestation für automatisches Laden	○	○
	Informationen zum Energieladestatus mithilfe von Blinkleuchten auf jeder Seite	●	●
Service	Anschluss für ferngesteuertes Handsteuergerät	●	●
	Handsteuergerät	○	○
	Auf ISO-Gabelzinken transportierbar	●	●
Fahren	Differentialantrieb mit Dual-Frontantrieb	●	●
	Leistungsstarke Funktion zum Umfahren von Hindernissen	●	●

● Serienausstattung

○ Sonderausstattung

– Nicht verfügbar

EIGENSCHAFTEN



Sicherheit rund um das Fahrzeug

Sicherheit

- Laserscanner für eine zuverlässige Erkennung der vollständigen Fahrzeug-Umgebung
- Sofortige Reaktion auf Menschen, Fahrzeuge oder Hindernisse zum Vermeiden von Kollisionen
- Stabile Lastaufnahme beim Transport von Paletten und Trolleys für den sicheren Transport von Waren
- Ideale Kombination aus Flexibilität, Produktivität und größtmöglicher Sicherheit
- Not-Aus-Schalter auf beiden Seiten für zusätzlichen Schutz im täglichen Lagerbetrieb



Flexibles Lasten-Handling

Handling

- Infrastrukturfreie SLAM-Technologie für den optimalen Einsatz im automatisierten Mischbetrieb
- Unabhängige Hindernisumfahrung für einen stabilen und störungsfreien Materialfluss
- Lastaufnahme mit hohen Toleranzen für Trolley-Transporte
- Cloud-basierte Steuerungssoftware für schnelle Implementierung und müheloses Fahrzeugmanagement
- Leistungsstarke Lithium-Ionen-Batterie und Selbstladefunktion für den Betrieb rund um die Uhr



Einfacher Zugriff auf die wichtigsten Komponenten

Service

- Robuste Technologie und niedriger Wartungsaufwand für maximale Verfügbarkeit
- Leicht zugängliche Komponenten für schnelle Wartung
- Fehlerdiagnose über Service-Laptop oder Fernwartungsfunktion für geringen Serviceaufwand
- Flächendeckendes Linde MH-Service-Netzwerk für Reparaturen und Wartung rund um die Uhr



Standardmäßig Fokus auf Kundenprozesse

Vertrieb und Realisierung

- Projektspezifisches Konzeptdesign, einschließlich individueller Auslegung
- Die Kombination manueller Handling-Prozesse und der Automatisierungsgrad können optimiert und so an die Bedürfnisse des Kunden angepasst werden
- Ein Ansprechpartner für den gesamten Prozess vom ersten Kontakt bis zur Lebenszyklusphase
- Intelligente skalierbare Softwarelösungen, um Kunden die bestmögliche Kontrolle über ihre Prozesse zu bieten
- Projektmanagement und Inbetriebnahme nach den Standards von Linde MH mit einheitlichen Tools und Vorlagen im gesamten Netzwerk

Präsentiert von:

Änderungen im Sinne des Fortschritts vorbehalten. Abbildungen und technische Angaben können Optionen enthalten und sind für die tatsächliche Ausführung unverbindlich. Alle Maßangaben unterliegen den üblichen Toleranzen.



Linde Material Handling GmbH

Carl-von-Linde-Platz | 63743 Aschaffenburg | Deutschland
Tel.: +49 6021 99 0 | Fax: +49 6021 99 1570
www.linde-mh.de | info@linde-mh.de

Gedruckt in Deutschland | TB_C-MATIC_HP_10_8928_dt_A_0523